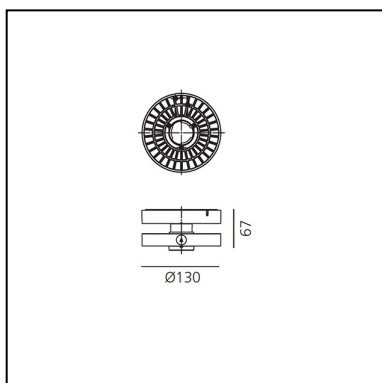


Cata TIR Ceiling Fix - 3000K + Lens 28°

Carlotta de Bevilacqua



IP20  Dimmable: 



LUMINAIRE

- Watt: **22W**
- Flux Lumineux (lm): **1561lm**
- CCT: **3000K**
- Efficiency: **86%**
- Efficacy: **70.95lm/W**
- CRI: **90**

Remarques

If there is no DALI-SwitchDim bus, the luminaire can be dimmed using the button on the device

DESCRIPTION

Groupe optique interchangeable par le biais d'un mécanisme twist and lock. Faisceaux de lumière très concentrés et définis grâce à un collimateur innovant. Excellente qualité de lumière: Cata tunable white avec possibilité de régler la température de couleur de 2700K à 5700k IRC >93 (min).

Cata stable white en tonalités : blanc chaud (3000K) et blanc neutre (4000K)-IRC=80 (min). Rotation de 360° autour de l'axe vertical et -90°/+90° autour de l'axe horizontal. 2 modes d'installation : avec adaptateur pour rail triphasé (uniquement en plafonnier comme prévu par la norme) et avec unité d'alimentation en version

plafonnier. Transformateur électronique intégré ultra plat (8mm de hauteur) : dimmable DALI en standard complété par une interface DALI 8 pour les versions tunable white. Dans le cas d'une installation sur rail, possibilité de fonctionnement avec un variateur doté de mémoire et installé sur l'appareil même. Dans le cas d'une installation en plafonnier, possibilité de fonctionnement ou par switch dimmer et par variateur doté de mémoire et installé sur l'appareil même. Matériaux : optiques en polycarbonate transparent et métallisé, radiateur en aluminium moulé brillant, unité d'alimentation en polycarbonate transparent, bras en aluminium moulé brillant. Conforme à la norme EN60598-

CARACTÉRISTIQUES

- Code Produit : **M0676W81 + M109700**
- Couleur: **Anodisé brillant**
- Installation: **Plafonnier**
- Séries: **Architectural Indoor**
- dessiné par: **Carlotta de Bevilacqua**

DIMENSIONS

- Hauteur: **67 mm**
- Diamètre: **130 mm**
- Diamètre de la base: **130 mm**
- Inclinaison: **-90+90**
- Rotation: **3600 mm°**
- Poids: **kg 0,85**

SOURCES INCLUES

- Catégorie: **Led**
- Nombre: **1**
- Watt: **22W**
- Température de Couleur (K): **3000K**
- CRI: **90**
- Color Tolerance: **MacAdam 2SDCM**
- Service Life: **L70(6K) 36000h**

ACCESSOIRES



Accessories holder M057080



Adjustable dowsers M059910



Lens for elliptical emission M282007



Chromatic filter yellow M281745



Chromatic filter red M281755



Chromatic filter blue M281735



Anti-dazzle louvre M282100



Soft filter M056807