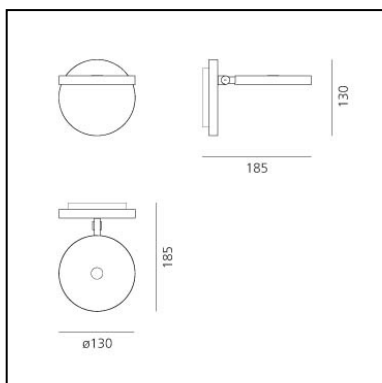


# Demetra Faretto - con Interruttore - 3000K - Bianco

Naoto Fukasawa



IP20   **EAC** **CE** Dimmerabile: 



## LUMINAIRE

- Watt : **9W**
- Tensione di alimentazione: **220V-240V**
- Flusso luminoso emesso: **385lm**
- CCT: **3000K**
- Efficiency: **54%**
- Efficacy: **42.74lm/W**
- CRI: **90**
- Dimmer Typology: **Microswitch Dimmer**

## DESCRIZIONE

Orientabile e gestibile direttamente con il dimmer posto sulla testa è essenziale e funzionale, diventa un utile strumento di luce per spazi privati ma anche per ambienti del lavoro e dell'ospitalità.

## CARATTERISTICHE

- Codice Prodotto: **1730020A**
- Colore: **Bianco**
- Installazione: **Parete**
- Materiale: **Alluminio**
- Serie: **Design Collection**
- design by: **Naoto Fukasawa**

## DIMENSIONI

- Lunghezza: **185 mm**
- Altezza: **130 mm**
- Diametro: **130 mm**
- Diametro base: **130 mm**
- Resistenza all'impatto: **N.D.**
- Prova del filo incandescente: **750°**

## SORGENTI INCLUSE

- Categoria: **Led**
- Numero: **1**
- Watt: **4,8W**
- Temperatura Colore (K): **3000K**
- CRI: **90**