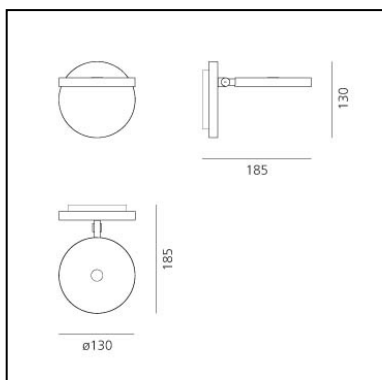


Demetra Spotlight - 3000K - Opaque Black

Naoto Fukasawa



IP20   EAC CE



LUMINAIRE

- Watt: **8W**
- Tension: **220V-240V**
- Flux Lumineux (lm): **385lm**
- CCT: **3000K**
- Efficiency: **54%**
- Efficacy: **48.08lm/W**
- CRI: **90**

Remarques

Source incluse

DESCRIPTION

CODE PRODUIT: 1731050A

CARACTÉRISTIQUES

- Code Article : **1731050A**
- Couleur: **Opaque Black**
- Installation: **Applique**
- Matériaux: **Aluminium**
- Séries: **Design Collection**
- Emission: **Directe & orientable**
- dessiné par: **Naoto Fukasawa**

DIMENSIONS

- Longueur : **cm 18.5**
- Hauteur: **cm 13**
- Diamètre: **cm 13**
- Diamètre de la base: **cm 13**
- Résistance à l'impact: **N.D.**
- Test au fil incandescent: **750°**

SOURCES INCLUES

- Catégorie: **Led**
- Nombre: **1**
- Watt: **6W**
- Flux Lumineux (lm): **726lm**
- Température de Couleur (K): **3000K**
- CRI: **90**
- Color Tolerance: **MacAdam 2SDCM**
- Efficacy: **120lm/W**
- Service Life: **50000-L70**