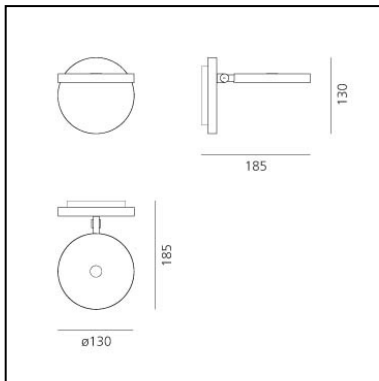


# Demetra Spotlight - with Switch - 2700K - White

Naoto Fukasawa



IP20   **EAC** **CE** Dimmable: 



## LUMINAIRE

- Watt: **9W**
- Tension: **220V-240V**
- Flux Lumineux (lm): **360lm**
- CCT: **2700K**
- Efficiency: **54%**
- Efficacy: **40.00lm/W**
- CRI: **90**
- Dimmer Typology: **Microswitch Dimmer**

## Remarques

Source incluse

## DESCRIPTION

Avec régulateur d'intensité lumineuse, Microswitch dimmer.

**CODE PRODUIT: 1730W20A**

## CARACTÉRISTIQUES

- Code Article : **1730W20A**
- Couleur: **Blanc**
- Installation: **Applique**
- Matériaux: **Aluminium**
- Séries: **Design Collection**
- Emission: **Directe & orientable**
- dessiné par: **Naoto Fukasawa**

## DIMENSIONS

- Longueur : **cm 18.5**
- Hauteur: **cm 13**
- Diamètre: **cm 13**
- Résistance à l'impact: **N.D.**
- Test au fil incandescent: **650°**

## SOURCES INCLUES

- Catégorie: **Led**
- Nombre: **1**
- Watt: **9W**
- Température de Couleur (K): **2700K**
- CRI: **90**