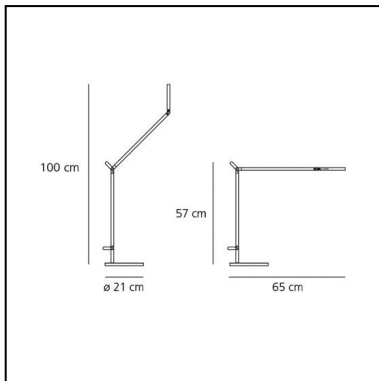


# Demetra Table - 2700K - Body Lamp - White

Naoto Fukasawa



IP20      Dimmable: +  -



## LUMINAIRE

- Watt: **8W**
- Tension: **100-240V**
- Flux Lumineux (lm): **360lm**
- CCT: **2700K**
- Efficiency: **54%**
- Efficacy: **45.00lm/W**
- CRI: **90**
- Dimmer Typology: **Microswitch Dimmer**

## Remarques

Microswitch dimmer.  
Code related only to the body lamp, to be completed with the base/support.

## DESCRIPTION

Il s'agit d'une série de lampes de table comprenant différents accessoires : étau ou pivot, d'une liseuse, d'une applique et spot. Matériaux : base en matériau plastique verni, tête et bras en aluminium verni. Spécificités : les bras et le diffuseur sont réglables, orientables et inclinables et intégrant une source LED. Demetra MD : cette version est dotée d'un détecteur de mouvement qui gère l'allumage de l'appareil selon la présence ou non de l'utilisateur.

**CODE PRODUIT: 1734W20A**

## CARACTÉRISTIQUES

- Code Article : **1734W20A**
- Couleur: **Blanc**
- Installation: **Table**
- Matériaux: **aluminium, technopolymer, steel**
- Séries: **Design Collection**
- Type de projet: **Hospitalité, Résidentiels**
- Emission: **Directe & orientable**
- dessiné par: **Naoto Fukasawa**

## DIMENSIONS

- Longueur : **cm 31**
- Largeur: **cm 20**
- Hauteur: **cm 35**
- Diamètre de la base: **cm 20**
- Hauteur max. extension: **cm 102**
- Longueur max. extension: **cm 100**
- Résistance à l'impact: **N.D.**
- Test au fil incandescent: **750°**

## SOURCES INCLUES

- Catégorie: **Led**
- Nombre: **1**
- Watt: **8W**
- Flux Lumineux (lm): **730lm**
- Température de Couleur (K): **2700K**
- CRI: **90**
- Color Tolerance: **MacAdam 2SDCM**

**ACCESSOIRES**



DEMETRA LED T BASE BCO 1733020A



DEMETRA MORSETTO BCO 1744020A



DEMETRA SUPPORTO T FISSO BCO 1743020A