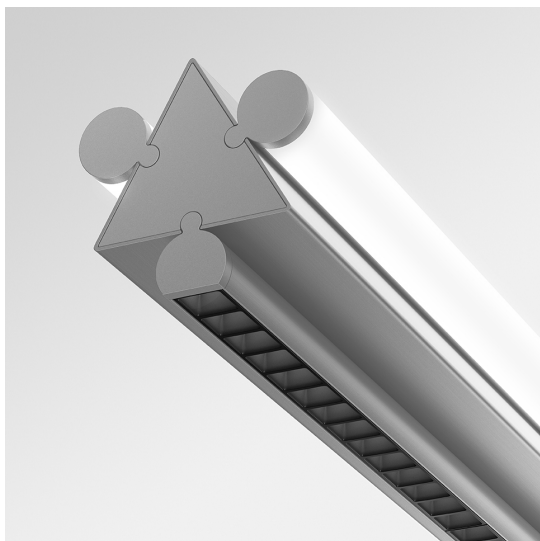


# Dreispitz - Sospensione Orizzontale - 2 Diffused + 1 Controlled Emission - 150 - Argento

Herzog & de Meuron



## DESCRIZIONE

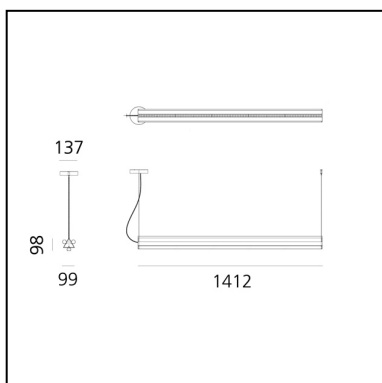
Il prodotto non è attualmente disponibile.

## CARATTERISTICHE

- Codice Prodotto: - - -
- Colore: **Argento**
- Installazione: **Sospensione**
- Serie: **Architectural Indoor, Novelties**
- design by: **Herzog & de Meuron**

## DIMENSIONI

- Lunghezza: **1412 mm**
- Larghezza: **99 mm**
- Altezza: **98 mm**
- Diametro base: **137 mm**



## LUMINAIRE

- Watt : **57W**