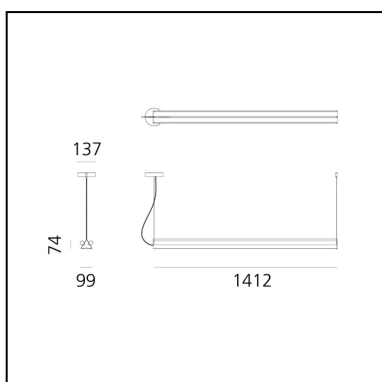
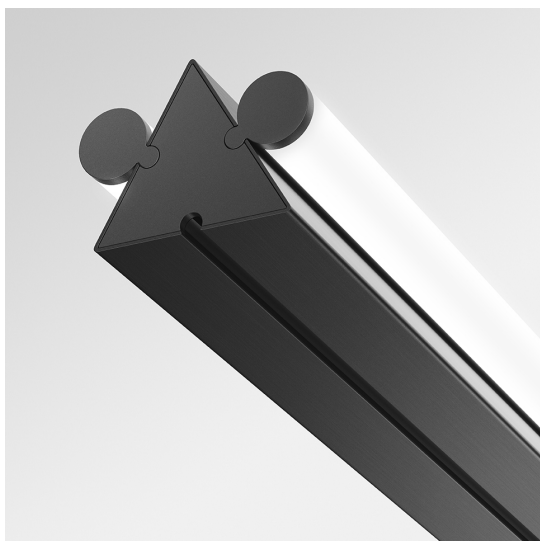


Dreispitz - Sospensione Orizzontale - 2 Diffused Emission - 150 - Nero

Herzog & de Meuron



LUMINAIRE

– Watt : **30W**

DESCRIZIONE

Il prodotto non è attualmente disponibile.

CARATTERISTICHE

- Codice Prodotto: - - -
- Colore: **Nero**
- Installazione: **Sospensione**
- Serie: **Architectural Indoor, Novelties**
- design by: **Herzog & de Meuron**

DIMENSIONI

- Lunghezza: **1412 mm**
- Larghezza: **99 mm**
- Altezza: **78 mm**
- Diametro base: **137 mm**