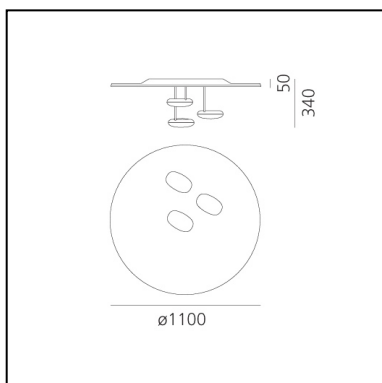


Droplet Soffitto

Ross Lovegrove



IP20     Dimmerabile: 



LUMINAIRE

- Watt : **480W**
- Tensione di alimentazione: **220V-240V**
- Flusso luminoso emesso: **4274lm**
- CCT: **2950K**
- Efficiency: **43%**
- Efficacy: **8.9lm/W**
- CRI: **99**

DESCRIZIONE

“Droplet è una lampada che assomiglia a una pozza di alluminio liquido che riflette tre ciotoli chiari. È stata creata totalmente in digitale e sembra congelare nel tempo le increspature che si incrociano per definire le zone di riflessione, agendo come una forma di liquido diecrico”.
Materiali: corpi luminosi in alluminio pressofuso; riflettore in alluminio stampato e verniciato.

CODICE PRODOTTO: 1398010A

CARATTERISTICHE

- Codice articolo: **1398010A**
- Colore: **Cromo lucido / Alluminio**
- Installazione: **Soffitto**
- Materiale: **Alluminio, acciaio**
- Serie: **Design Collection, Hydro**
- Ambiente di utilizzo: **Interni**
- Emissione: **Indiretta**
- design by: **Ross Lovegrove**

DIMENSIONI

- Altezza: **cm 32**
- Diametro: **cm 110**
- Resistenza all'impatto: **N/D**
- Prova del filo incandescente: **960°**

SORGENTI NON FORNITE

- Categoria: **HALO**
- Numero: **3**
- Lbs: **Qt-de12**
- Watt: **160W**
- Attacco: **R7s**
- Color Rendering: **1a**
- Temperatura Colore (K): **2950K**
- Durata (h): **2000h**

SORGENTI ALTERNATIVE

- Categoria: **LED RETROFIT**
- Numero: **3**
- Watt: **11w**
- Flusso luminoso emesso: **1110lm**
- Attacco: **R7s**