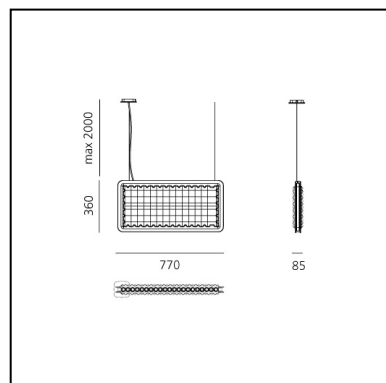


Eggboard Baffle - 800x400 - Suspension/Ceiling - Direct Sharp - 4000K - Dimmable DALI - White Cream

Progetto CMR - Giacobone &
Roj



IP20   Dimmable: 



LUMINAIRE

- Watt: **11W**
- Flux Lumineux (lm): **691lm**
- CCT: **4000K**
- Efficiency: **71%**
- Efficacy: **62.84lm/W**
- CRI: **90**

DESCRIPTION

Toute la collection Eggboard travaille sur le principe de l'isolation acoustique pour limiter la réverbération sonore surtout des fréquences correspondant à la voix humaine. Une suspension verticale et des panneaux avec une lumière rasante à installer au mur ou au plafond sont les nouveaux éléments pour composer un paysage de lumière et avec une qualité environnementale à 360°. Les deux travaillent de manière flexible sur les performances de lumière qui peuvent être combinées avec l'élément acoustique. La suspension peut unir à une lumière indirecte diffuse, la lumière directe contrôlée avec les optiques brevetées d'Eggboard Matrix. Dans les versions au mur et au plafond, il peut être possible d'associer une lumière rasante de chaque côté.

CARACTÉRISTIQUES

- Code Produit : **AZ11421**
- Couleur: **White Cream**
- Installation: **PlafonnierSuspension**
- Séries: **Architectural Indoor**
- Environnement: **Indoor**
- dessiné par: **Progetto CMR - Giacobone & Roj**

DIMENSIONS

- Longueur : **800 mm**
- Largeur: **80 mm**
- Hauteur: **400 mm**

SOURCES INCLUES

- Catégorie: **Led**
- Nombre: **1**
- Watt: **9W**
- Color Tolerance: **MacAdam 3SDCM**
- Service Life: **L90 (10K) > 60000h**

Remarques

220/240Vac 50/60Hz electronic ballast included.

For the suspension version, order the ceiling rose or the BLL DALI interface for APP separately.
UGR<19

ACCESSOIRES

NO
IMAGE
AVAILABLE

APP power supply kit for suspension + 1 power cable L 2100mm AZ92100

NO
IMAGE
AVAILABLE

BLL DALI interface for APP AZ92200

NO
IMAGE
AVAILABLE

Canopy + 1 power cable L 2100mm - Dimmable DALI - Only for suspension AZ92000