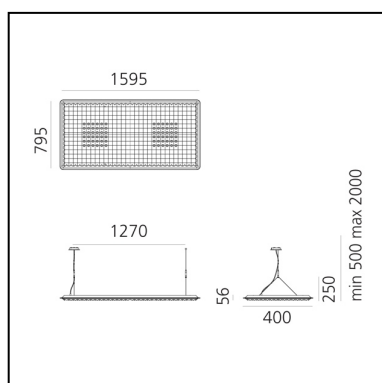


# Eggboard Matrix - 1600x800 - Direct + Indirect - 3000K - Green

Progetto CMR - Giacobone & Roj



IP20   Dimmable: 



## LUMINAIRE

- Watt: **89W**
- Flux Lumineux (lm): **7945lm**
- CCT: **3000K**
- Efficiency: **74%**
- Efficacy: **89.27lm/W**
- CRI: **90**
- Dimmable Typology: **Dali**

## Remarques

UGR<19

## DESCRIPTION

Suspension aux propriétés d'absorption acoustique, grâce au design particulier à coupe sinusoïdale de la surface inférieure et à l'utilisation d'une matière phono-absorbante. L'efficacité acoustique est garantie dans un espace défini par la mise en place à environ un mètre au-dessus des protagonistes. Émission directe: un panneau doté d'un grand nombre de LED avec réflecteurs roto-symétriques garanti le maximum de confort lumineux. Températures de couleur 3000K ou 4000K. Conforme aux réglementations prévues pour les activités de bureau avec présence d'écrans vidéo (UGR<19). Disponible en 3 coloris (vert, blanc, gris) et 2 dimensions (1600X800mm et 800X800mm)

## CARACTÉRISTIQUES

- Code Produit : **M3101W51**
- Couleur: **Green**
- Installation: **Suspension**
- Séries: **Architectural Indoor**
- dessiné par: **Progetto CMR - Giacobone & Roj**

## DIMENSIONS

- Longueur : **1595 mm**
- Largeur: **795 mm**
- Hauteur: **250 mm**
- Poids: **kg 17,68**