

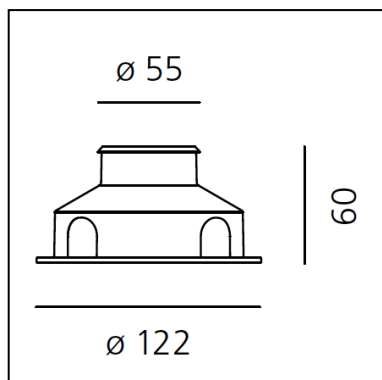


Ego 55 Flat walk-over stainless 32° 3000K Round

Studio Artemide



IP65/67  



LUMINAIRE

- Power Supply: **électronique non intégré**
- Watt: **1,2W**
- Flux Lumineux (lm): **76lm**
- CCT: **3000K**
- Efficiency: **73%**
- Efficacy: **76.25lm/W**
- CRI: **80**

Remarques

Optique SpotPermet de concentrer le flux lumineux et de mettre en évidence les détails en évitant la dispersion du flux dans l'environnement.

DESCRIPTION

Appareil équipé de source LED à haut rendement. Encastré au sol, walk over. Profondeurs d'encastrement: Ego WO: 110mm - 120mm, Ego Flat WO: 60mm. Version ronde et carrée en cinq dimensions. Composé d'un corps, d'un cadre, d'un verre trempé noir et d'un boîtier d'encastrement. Corps en aluminium EN AB44100, joints en silicone. Trois versions de couleur : à cadre en aluminium (seulement dans les dimensions 50mm et 90mm) ou en acier inox ou en verre trempé imprimé en sérigraphie noire, épaisseur 8mm, fil encastré au sol. Le boîtier d'encastrement en polymère renforcé, peut être commandé séparément. Ego Flat WO- Câble électrique H05RN-F, longueur : 300cm pour EGO 55 et EGO 90, 20cm pour EGO 150, 30cm pour EGO 220. Connexion au réseau électrique par le biais de ballast déporté et bloc terminal IP68, fourni avec l'appareil. La fixation du boîtier d'encastrement est assurée par des vis TORX anti-vandalisme, en acier Inoxidable AISI 316. Température de la surface du verre inférieure à 40 °C. Optique fixe ou ajustable. Lentilles en PMMA en 3 versions différentes Blanc LED monochromatique disponible en 2 températures de couleur: Chaud = 3000K Neutre = 4000K Aluminium peint et moulé sous pression. Traitement de surface pour l'extérieur peint en 3 étapes : nanotechnologie, apprêt antioxydant, peinture polyester. Caractéristiques techniques des appareils d'éclairage conformes à la norme EN60598-1 et partie 2-13. Indice de protection : IP65-IP67. Isolation: Ego WO: classe I. Ego Flat WO: classe III. Le montage doit être effectué par du personnel spécialisé. Suivre attentivement la notice de montage.

CODE PRODUIT: T40002WFLW00

CARACTÉRISTIQUES

- Code Article : **T40002WFLW00**
- Matériaux: **acier tempered glass, polymer**
- Séries: **Architectural Outdoor**
- Type de projet: **null, Extérieurs**
- dessiné par: **Studio Artemide**

DIMENSIONS

- Diamètre: **cm 5.5**
- Profondeur de la découpe: **cm 6**
- Forme de la découpe: **Rond**
- Résistance à l'impact: **IK10**

SOURCES INCLUES

- Catégorie: **Led**
- Nombre: **1**
- Watt: **1W**
- Flux Lumineux (lm): **83lm**
- Température de Couleur (K): **3000K**
- CRI: **80**
- Color Tolerance: **MacAdam 4SDCM**
- Efficacy: **69lm/W**
- Service Life: **L70(10K) > 60500h**

ACCESSOIRES

CONTROCASSA EGO 55 NL40021H0

NO
IMAGE
AVAILABLE

ALIMENT. 11,2W 350mA IP67 NL19019

NO
IMAGE
AVAILABLE

ALIMENT. 5W 350mA IP67 NL11022

NO
IMAGE
AVAILABLE