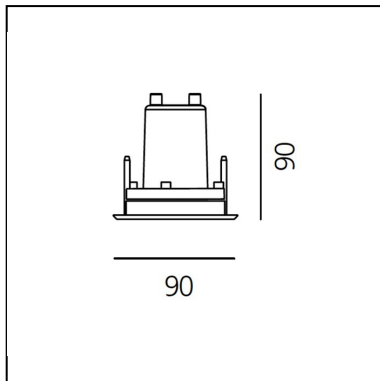


Ego 90 downlight Square EL 3000K Inox IK10

Studio Artemide



IP 65/67 



LUMINAIRE

- Power Supply: **Ballast électronique fourni séparément**
- Watt: **3,5W**
- Flux Lumineux (lm): **162lm**
- CCT: **3000K**
- Efficiency: **56%**
- Efficacy: **54.00lm/W**
- CRI: **80**

Remarques

Flood opticWide luminous flow suitable for lighting large areas.

DESCRIPTION

Appareil d'éclairage utilisant des sources LED à haut rendement. Installation encastrée au sol. Version piétons. Version ronde et carrée. Verre trempé sérigraphié noir. Cadre en aluminium ou en acier inox. Branchement électrique au réseau à l'aide d'une alimentation déportée. Boîte d'encastrement en technopolymère composite qui peut être commandée séparément. Caractéristiques techniques des appareils conformes à la directive EN60598-1 et partie 2-13. L'assemblage doit être effectué par du personnel spécialisé. Suivre rigoureusement les instructions.35

CODE PRODUIT: T4062ELPTW00

CARACTÉRISTIQUES

- Code Article : **T4062ELPTW00**
- Séries: **Architectural Outdoor**
- dessiné par: **Studio Artemide**

DIMENSIONS

- Largeur de la base: **cm 9**
- Base Width: **cm 9**
- Profondeur de la découpe: **cm 9**
- Forme de la découpe: **Carré**
- Résistance à l'impact: **IK10**

SOURCES INCLUES

- Catégorie: **Led**
- Nombre: **1**
- Watt: **3W**
- Flux Lumineux (lm): **233lm**
- Température de Couleur (K): **3000K**
- CRI: **80**
- Color Tolerance: **MacAdam 4SDCM**
- Efficacy: **73lm/W**
- Service Life: **L70(10K) > 60500h**

ACCESSOIRES

NO
IMAGE
AVAILABLE

DRIVER 25W 24V DC T409996

NO
IMAGE
AVAILABLE

DRIVER 90W 24V DC T409999

NO
IMAGE
AVAILABLE

DRIVER 60W 24V DC T409998