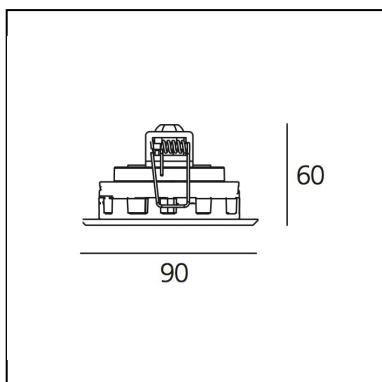


# Ego Flat 90 downlight Square 24° 3000K Aluminium IK10

Studio Artemide



IP 65/67



## LUMINAIRE

- Power Supply: **Ballast électronique fourni séparément**
- Watt: **3,2W**
- Flux Lumineux (lm): **179lm**
- CCT: **3000K**
- Efficiency: **62%**
- Efficacy: **59.67lm/W**
- CRI: **80**

## Remarques

Flood opticWide luminous flow suitable for lighting large areas.

## DESCRIPTION

Appareil d'éclairage utilisant des sources LED à haut rendement. Installation encastrée au sol. Version piétons. Version ronde et carrée. Verre trempé sérigraphié noir. Cadre en aluminium ou en acier inox. Branchement électrique au réseau à l'aide d'une alimentation déportée. Boîte d'encastrement en technopolymère composite qui peut être commandée séparément. Caractéristiques techniques des appareils conformes à la directive EN60598-1 et partie 2-13. L'assemblage doit être effectué par du personnel spécialisé. Suivre rigoureusement les instructions.35

**CODE PRODUIT: T42004FLW00**

## CARACTÉRISTIQUES

- Code Article : **T42004FLW00**
- Séries: **Architectural Outdoor**
- dessiné par: **Studio Artemide**

## DIMENSIONS

- Largeur de la base: **cm 9**
- Base Width: **cm 9**
- Profondeur de la découpe: **cm 6**
- Forme de la découpe: **Carré**
- Résistance à l'impact: **IK10**

## SOURCES INCLUES

- Catégorie: **Led**
- Nombre: **1**
- Watt: **3W**
- Flux Lumineux (lm): **233lm**
- Température de Couleur (K): **3000K**
- CRI: **80**
- Color Tolerance: **MacAdam 4SDCM**
- Efficacy: **73lm/W**
- Service Life: **L70(10K) > 60500h**

**ACCESSOIRES**

NO  
IMAGE  
AVAILABLE

ALIMENT. 11,2W 350mA IP67 NL19019

NO  
IMAGE  
AVAILABLE

ALIMENT. 5W 350mA IP67 NL11022