

Hoy Linear Stand Alone - Suspension - Direct + Indirect Emission - 2309mm - 4000K - Undimmable - Black

Foster + Partners Industrial Design



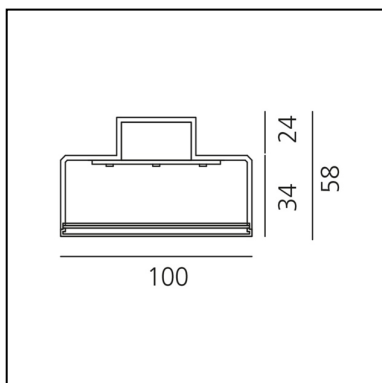
CARACTÉRISTIQUES

- Code Produit : **BL50804**
- Couleur: **Black**
- Installation: **Suspension**
- Séries: **Architectural Indoor**
- Environnement: **Indoor**
- dessiné par: **Foster + Partners Industrial Design**

DIMENSIONS

- Longueur : **2309 mm**
- Largeur: **100 mm**
- Hauteur: **58 mm**

IP20  



LUMINAIRE

- Watt: **72W**
- Tension: **220-240V**
- Flux Lumineux (lm): **9897lm**
- CCT: **4000K**
- Efficiency: **81%**
- Efficacy: **137.46lm/W**
- CRI: **80**

Remarques

220/240Vac 50/60Hz electronic ballast included