
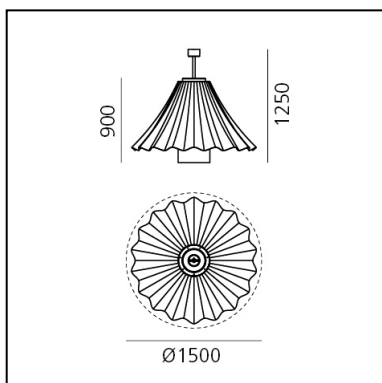


# Les Danseuses - Blu/azzurro

Atelier Oi



IP20 



## LUMINAIRE

- Watt : **16W**
- Flusso luminoso emesso: **1481lm**
- CCT: **3000K**
- Efficiency: **70%**
- Efficacy: **92.58lm/W**
- CRI: **80**

## Note

3 step velocità + Luce (gestibili separatamente). Alternativa gestione con telecomando (ordinabile separatamente).

## DESCRIZIONE

Les Danseuses è una lampada a sospensione che trae ispirazione dal ballo, dal movimento armonico del tessuto che gioca con grazia con la resistenza dell'aria. Unisce in un prodotto ibrido luce e aria per una migliore qualità ambientale. Sulla tige di sospensione è infatti montato un motore che fa muovere ed alzare il tessuto ed un corpo ottico che produce una luce diffusa. Questo ruotando muove l'aria e modifica l'emissione luminosa animando l'ambiente con un dinamismo di leggere proiezioni di luce che influiscono positivamente sulla sua percezione. Con un consumo energetico estremamente ridotto si ottiene così una qualità ambientale migliore. Partendo da una suggestione, attraverso studi sulla fisica delle forze centripete e centrifughe, si arriva a materializzare la forma stabilizzandola durante la rotazione grazie a precisi tagli nel tessuto secondo quindi un principio non estetico ma di intelligenza fisica si definiscono 3 diversi programmi di taglio laser per i dischi di tessuto. Un esatto equilibrio tra velocità, cioè energia impiegata nella rotazione, numero dimensione posizione forma dei tagli garantisce la stabilità variabile del tessuto in movimento, definisce le forme e i loro movimenti. Il tessuto è scelto anche per le sue caratteristiche di diffusione della luce, è bicolore con il lato interno in un tono più chiaro quindi più adatto alla riflessione della luce. I tagli acquistano una ragione anche in rapporto alla luce, la schermano e la filtrano lasciandola però trasparire anche quando il tessuto non è in movimento. Variando la velocità di rotazione i dischi passano da una posizione verticale ad una orizzontale, aprendosi ed illuminando tutto l'ambiente. Les Danseuses è quindi un progetto che con poesia coinvolge aria e luce, emozione e sorpresa, energia e qualità ambientale.

## CODICE PRODOTTO: SCENARIOS

### CARATTERISTICHE

- Codice articolo: **DOI4300A14**
- Colore: **Blu/azzurro**
- Installazione: **Sospensione**
- Materiale: **tessuto, alluminio**
- Serie: **Scenarios**
- Ambiente di utilizzo: **Interni**
- design by: **Atelier Oi**

### DIMENSIONI

- Altezza: **cm 80**
- Diametro: **cm 150**
- Diametro base: **cm 14**
- Estensione massima in altezza: **cm 142**

### SORGENTI INCLUSE

- Categoria: **Led**
- Numero: **1**
- Watt: **17W**
- Temperatura Colore (K): **3000K**
- CRI: **80**