

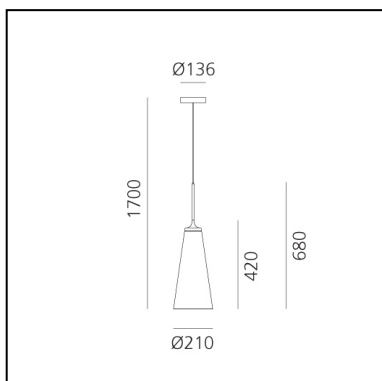
Look at Me 21 - Black

Alida Catella

Silvio De Ponte



IP20   Dimmable: 



LUMINAIRE

- Watt: **20W**
- Flux Lumineux (lm): **478lm**
- CCT: **3000K**
- Efficiency: **90%**
- Efficacy: **95.58lm/W**
- CRI: **90**
- Dimmable Typology: **Push**

DESCRIPTION

Look at Me est une famille de suspensions qui, à partir de deux géométries différentes de diffuseurs, s'adapte aux nécessités de lumière dans l'espace où elle s'intègre avec des suspensions simples, des groupes ou composées sur rail. Ce sont des éléments essentiels mais parfaitement conçus pour une efficacité maximale et un confort lumineux. Le lumière émise par la source LED est contrôlée à l'intérieur du cône, le faisceau conçu par la lentille principale tombe exactement sur la surface de la lentille inférieure qui ouvre l'émission. La lumière à l'intérieur du diffuseur est recoupée avec précision pour intercepter son profil en échelons et animer son volume sombre avec des lignes de lumière.

CARACTÉRISTIQUES

- Code Produit : **1450010A**
- Couleur: **Black**
- Installation: **Suspension**
- Séries: **Design Collection, Novelties**
- Environnement: **Indoor**
- dessiné par: **Alida Catella, Silvio De Ponte**

DIMENSIONS

- Hauteur: **680 mm**
- Diamètre: **210 mm**
- Diamètre de la base: **136 mm**
- Hauteur max. du plafond: **1700 mm**

SOURCES INCLUES

- Catégorie: **Led**
- Nombre: **1**
- Watt: **18W**
- Flux Lumineux (lm): **2022lm**
- Température de Couleur (K): **3000K**
- CRI: **90**