
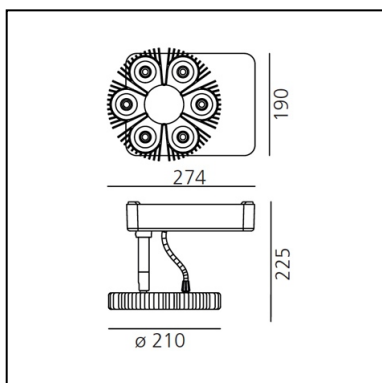


LoT Reflector - Ceiling

Tapio Rosenius



IP20 



LUMINAIRE

- Watt: **68W**
- Flux Lumineux (lm): **1996lm**
- CCT: **3000K**
- Efficiency: **100%**
- Efficacy: **29.36lm/W**
- CRI: **80**

DESCRIPTION

Light over Time (LoT) est une série d'instruments d'éclairage permettant aux professionnels de la mise en lumière de réimaginer, de révéler, de réinterpréter et de moduler l'espace comme jamais auparavant. Une famille de luminaires dotée d'un logiciel intuitif permettant de déplacer la lumière, de changer ses effets imperceptibles comme dans la nature. Des optiques précises sont utilisées afin d'obtenir une distribution de lumière blanche dynamique avec des faisceaux de 8 à 60 degrés dans l'appareil et avec des commandes de données simples sans aucune pièce mobile. Une LED RGBW fournit des couleurs douces avec de subtiles tonalités créant un arrière-plan pour le faisceau de lumière blanche réglable. Un logiciel convivial donne un accès sans précédent à la complexité jusqu'alors inaccessible du comportement de la lumière. Aucune connaissance en programmation manuelle n'est nécessaire. Les multiples effets de lumière non répétitifs et naturels sont obtenus avec des moteurs utilisant le biomimétisme et d'autres algorithmes pour calculer les schémas de lumière et les effets instantanément. Les changements et les modifications de la tonalité lumineuse, l'intensité du faisceau, les directions de mouvement, la vitesse, la complexité et de nombreux autres paramètres peuvent être faits simultanément, visualisés en direct et enregistrés en tant qu'ensembles intelligents pré-mémorisés. Une interface simple d'utilisation avec transfert de fichiers drag-and-drop (cliquer-glisser) est fournie, y compris une série d'options comme les boutons poussoirs et capteurs. Les spots LoT sont disponibles en plafonnier orientable à encastrer, en projecteur apparent pour des applications intérieures et extérieures, en projecteur sur rail, en suspension réglable et encastré de sol pour l'extérieur. LoT est une nouvelle génération d'instruments destiné à l'éclairage créatif. Patent Pending N° 102016000026002

CARACTÉRISTIQUES

- Code Produit : **AM00005**
- Couleur: **Silver**
- Installation: **Plafonnier**
- Matériaux: **Aluminum heat sink and structure.**
- Séries: **Architectural Indoor**
- Environnement: **Indoor**
- dessiné par: **Tapio Rosenius**

DIMENSIONS

- Largeur: **190 mm**
- Diamètre: **210 mm**
- Profondeur: **225 mm**
- Base Width: **274 mm**
- Inclinaison: **-90+90**
- Rotation: **3600 mm°**
- Poids: **kg 6**

SOURCES INCLUES

- Catégorie: **Led**
- Nombre: **1**
- Watt: **70W**
- Température de Couleur (K): **3000K**