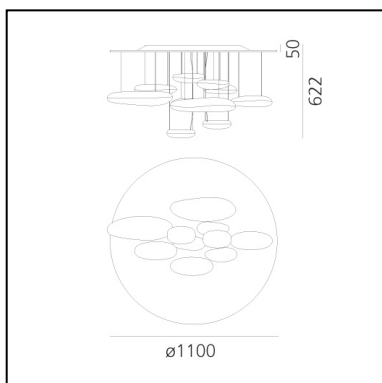


# Mercury Soffitto

Ross Lovegrove



IP20     Dimmerabile: 



## LUMINAIRE

- Watt : **320W**
- Tensione di alimentazione: **220V-240V**
- Flusso luminoso emesso: **6600lm**
- CCT: **3000K**

## DESCRIZIONE

Una lampada che consiste in una serie di grandi ciotoli fluttuanti sotto un disco di alluminio semplice e moderno. A loro volta, i ciotoli si riflettono l'un l'altro, facendo rimbalzare la luce tra le loro lisce superfici biomorfiche. Durante il giorno l'oggetto è una scultura che riflette le dinamiche della luce naturale e il movimento delle persone attorno a sé. Corpi luminosi in alluminio pressofuso; corpi riflettenti in materiale termoplastico stampato ad iniezione con finitura metallizzata; riflettore in alluminio stampato.

**CODICE PRODOTTO: 1396110A**

## CARATTERISTICHE

- Codice articolo: **1396110A**
- Colore: **Cromo lucido**
- Installazione: **Soffitto**
- Materiale: **Alluminio, ABS, acciaio**
- Serie: **Design Collection, Hydro**
- Ambiente di utilizzo: **Interni**
- Area di utilizzo: **Hospitality, Office, Residential**
- Emissione: **Indiretta**
- design by: **Ross Lovegrove**

## DIMENSIONI

- Altezza: **cm 60**
- Diametro: **cm 110**
- Prova del filo incandescente: **960°**

## SORGENTI NON FORNITE

- Categoria: **HALO**
- Numero: **2**
- Lbs: **Qt-de12**
- Watt: **160W**
- Attacco: **R7s**
- Color Rendering: **1a**
- Temperatura Colore (K): **2950K**
- Durata (h): **2000h**

## SORGENTI ALTERNATIVE

- Categoria: **LED RETROFIT**
- Numero: **2**
- Watt: **11w**
- Flusso luminoso emesso: **1110lm**
- Attacco: **R7s**