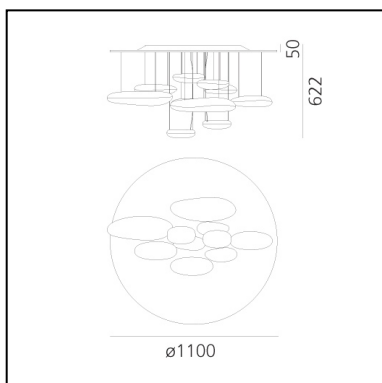


# Mercury Soffitto LED 2700K

Ross Lovegrove



IP20      Dimmerabile: 



## LUMINAIRE

- Watt : **58W**
- Tensione di alimentazione: **220V-240V**
- Flusso luminoso emesso: **2893lm**
- CCT: **2700K**
- Efficiency: **54%**
- Efficacy: **49.88lm/W**
- CRI: **90**
- Dimmable Typology: **Push**

## DESCRIZIONE

Una lampada che consiste in una serie di grandi ciotoli fluttuanti sotto un disco di alluminio semplice e moderno. A loro volta, i ciotoli si riflettono l'un l'altro, facendo rimbalzare la luce tra le loro lisce superfici biomorfiche. Durante il giorno l'oggetto è una scultura che riflette le dinamiche della luce naturale e il movimento delle persone attorno a sé. Corpi luminosi in alluminio pressofuso; corpi riflettenti in materiale termoplastico stampato ad iniezione con finitura metallizzata; riflettore in acciaio inox. Dimmable (SwitchDim).

**CODICE PRODOTTO: 1366W10A**

## CARATTERISTICHE

- Codice articolo: **1366W10A**
- Colore: **Cromo lucido**
- Installazione: **Soffitto**
- Materiale: **Alluminio, ABS, acciaio**
- Serie: **Design Collection, Hydro**
- Ambiente di utilizzo: **Interni**
- Area di utilizzo: **Hospitality, Office, Residential**
- Emissione: **Indiretta**
- design by: **Ross Lovegrove**

## DIMENSIONI

- Altezza: **cm 55**
- Diametro: **cm 110**
- Prova del filo incandescente: **650°**

## SORGENTI INCLUSE

- Categoria: **Led**
- Numero: **2**
- Watt: **23.62W**
- Flusso luminoso emesso: **2656lm**
- Temperatura Colore (K): **2700K**
- CRI: **90**
- Color Tolerance: **MacAdam 2SDCM**
- Efficacy: **112lm/W**
- Service Life: **50000-L70**