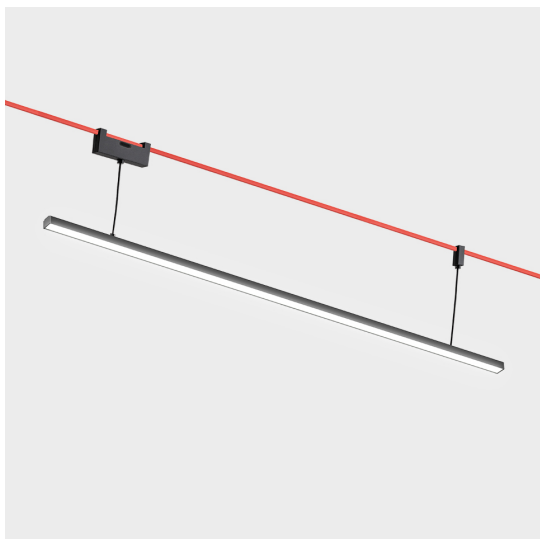
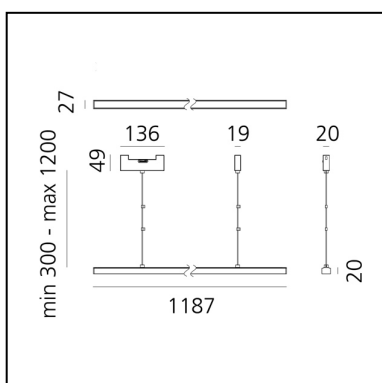


# Modulo Sospensione Diffondente Lineare - 1200mm - 2700K - Nero - Push Dimmable

Carlotta de Bevilacqua



IP20    Dimmerabile: 



## LUMINAIRE

- Watt : **30W**
- Flusso luminoso emesso: **2241lm**
- CCT: **2700K**
- Efficiency: **64%**
- Efficacy: **74.70lm/W**
- CRI: **80**
- Dimmable Typology: **Push**

## DESCRIZIONE

Funivia è una rete funzionale di relazioni, materiali e immateriali, libera e inclusiva capace di evolversi attraverso la cooperazione dei suoi elementi. Parte dall'essenziale, con uno spirito "da alpinista" scopre un nuovo livello di libertà della luce negli spazi.

Una corda, il cavo che porta l'energia, e i chiodi, gli elementi di fissaggio nello spazio, sono la base con cui andare lontano, superare i limiti dati dalla rigidità dei sistemi. Il cavo, con una speciale sezione minima ma capace di supportare tensioni meccaniche e stress termici, è il canale distributivo dell'energia del sistema e l'elemento portante su cui si connettono gli elementi di luce e corre senza soluzione di continuità nello spazio superando i limiti delle tre dimensioni. Viene fissato a parete, pavimento o soffitto attraverso degli elementi meccanici. Corre al loro interno senza dover essere tagliato e quindi interrotto, disegnando nello spazio una rete di linee regolari, orizzontali o verticali, ma anche liberamente inclinate. Da un unico punto di alimentazione può correre all'infinito, l'unico limite è la potenza installata sulla sua lunghezza.

Funivia non è vincolata ad una rete elettrica o a un progetto predefinito, può entrare in qualsiasi spazio in ogni momento e disegnare la luce con la massima libertà, può generare una qualità di performance straordinaria anche senza che sia stato previsto un impianto ad hoc o uno specifico intervento nello spazio.

Gli elementi di luce si agganciano sul cavo grazie ad un elemento "ponte", una sorta di lucchetto rubacorrente che fissa meccanicamente l'apparecchio e prende l'energia dal cavo per alimentarlo.

Anche in questa rete digitale ogni apparecchio ha una sua identità, un suo indirizzo IP, attraverso cui può essere gestito con sistemi Dali o con Artemide App

È un principio sostenibile a livello produttivo, di distribuzione, installazione, consumi, utilizzo, integrazione di elementi che già esistono senza necessariamente chiamare la creazione di nuovi prodotti aggiuntivi.

Funivia rompe uno schema comune ai sistemi di illuminazione esistenti, uscendo dalla rigidità dei moduli fissi (nello spazio, nello stock, nella produzione).

**CODICE PRODOTTO: FW30004**

## CARATTERISTICHE

- Codice articolo: **FW30004**
- Colore: **Nero**
- Installazione: **Sospensione**
- Serie: **Architectural Indoor**
- design by: **Carlotta de Bevilacqua**

**DIMENSIONI**

- Lunghezza: **cm 120**
- Larghezza: **cm 2.7**
- Altezza: **cm 2**
- Altezza massima dal soffitto: **cm 120**

**Accessories**



Cubo - 60x60 - Nero FV01004



Deviatore FV02004



Tenditore FV03004



Dai corrente FV04004



Gancio per cavo singolo (per lunghe distanze)  
FV05004



Gancio per cavo doppio (per lunghe distanze)  
FV06004



Kit di alimentazione ad incasso 240W - per moduli a sospensione - 230VAC-48VDC - IP20 - 395x165x107H FV171010



Kit di alimentazione ad incasso 320W - per moduli a sospensione - 230VAC-48VDC - IP20 - 395x165x107H FV172010



Kit di alimentazione ad incasso 150W - per moduli a soffitto - 230VAC-48VDC - IP20 - 395x165x107H FV180010



Kit di alimentazione ad incasso 240W - per moduli a soffitto - 230VAC-48VDC - IP20 - 395x165x107H FV181010



Kit di alimentazione ad incasso 320W - per moduli a soffitto - 230VAC-48VDC - IP20 - 395x165x107H FV182010



Piastra di ancoraggio FV07004



Passacavo ad incasso cablaggio remoto FV09001



Kit di alimentazione a soffitto 150W - per moduli a sospensione e a soffitto - 230VAC-48VDC - IP20 - 400x110x50H FV150040



Kit di alimentazione a soffitto 240W - per moduli a sospensione e a soffitto - 230VAC-48VDC - IP20 - 400x110x50H FV151040



Kit di alimentazione remoto 240W - 230VAC-48VDC - IP20 - 313x243x57,7H FV161000



Kit di alimentazione remoto 320W - 230VAC-48VDC - IP20 - 313x243x57,7H FV162000



Kit di alimentazione ad incasso 150W - per moduli a sospensione - 230VAC-48VDC - IP20 - 395x165x107H FV170010