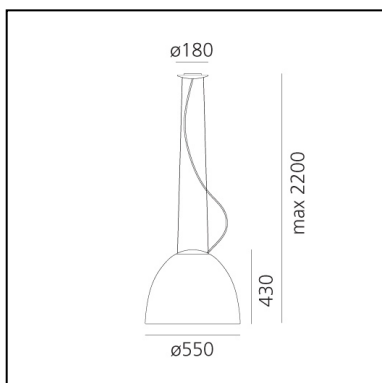


Nur Gloss - Suspension - Black

Ernesto Gismondi



IP20      Dimmable: +0-



LUMINAIRE

- Watt: **21W**
- Tension: **220V-240V**
- Flux Lumineux (lm): **1013lm**
- Efficiency: **41%**
- Efficacy: **48.24lm/W**
- CRI: **80**

DESCRIPTION

An extreme geometric synthesis of optics par excellence, Nur manifests its presence through a monolithic and mono-material body. The essential and geometrically calibrated lines of a perfect parabola conceal an optical heart that perfectly controls the emission, without offending direct vision. It ensures general ambient lighting thanks also to indirect emission. Artemide App Compatible.

CARACTÉRISTIQUES

- Code Produit : **A242110**
- Couleur: **Noir**
- Installation: **Suspension**
- Matériaux: **Aluminium, polycarbonate, glass**
- Séries: **Design Collection**
- Environnement: **Indoor**
- Type de projet: **Hospitalité, Bureaux, Résidentiels**
- Emission: **Directe/indirecte**
- dessiné par: **Ernesto Gismondi**

DIMENSIONS

- Hauteur: **439 mm**
- Diamètre: **554 mm**
- Hauteur max. du plafond: **2000 mm**
- Résistance à l'impact: **N/D**
- Test au fil incandescent: **650°**

SOURCES NON FOURNIES

- Catégorie: **LED RETROFIT**
- Nombre: **1**
- Watt: **21W**
- Culot: **E27**