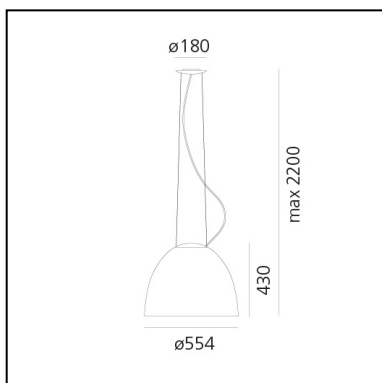


Nur - Suspension - Anodized Aluminium

Ernesto Gismondi



IP20     Dimmable: +  -



LUMINAIRE

- Watt: **205W**
- Tension: **220V-240V**
- Flux Lumineux (lm): **2427lm**
- CCT: **2900K**
- Efficiency: **58%**
- Efficacy: **11.84lm/W**
- CRI: **100**

DESCRIPTION

An extreme geometric synthesis of optics par excellence, Nur manifests its presence through a monolithic and mono-material body. The essential and geometrically calibrated lines of a perfect parabola conceal an optical heart that perfectly controls the emission, without offending direct vision. It ensures general ambient lighting thanks also to indirect emission. Artemide App Compatible.

CODE PRODUIT: A240610

CARACTÉRISTIQUES

- Code Article : **A240610**
- Couleur: **Anodized Aluminium**
- Installation: **Suspension**
- Matériaux: **Aluminium, glass**
- Séries: **Design Collection**
- Environnement: **Indoor**
- Type de projet: **Hospitalité, Bureaux, Résidentiels**
- Emission: **Directe/indirecte**
- dessiné par: **Ernesto Gismondi**

DIMENSIONS

- Hauteur: **cm 43**
- Diamètre: **cm 55**
- Diamètre de la base: **cm 18**
- Hauteur max. du plafond: **cm 220**
- Test au fil incandescent: **650°C**

SOURCE NON INCLUDE

- Catégorie: **HALO**
- Nombre: **1**
- Lbs: **Qt32**
- Watt: **205W**
- Culot: **E27**
- Rendu des couleurs: **1a**
- Température de Couleur (K): **2900K**
- Durée de vie (h): **2000h**

SOURCES ALTERNATIVES

- Catégorie: **LED RETROFIT**
- Nombre: **1**
- Watt: **21W**
- Flux Lumineux (lm): **2452lm**
- Culot: **E27**

ACCESSOIRES



NUR FILTRO COLORATO PER ALOG 250W*
A249300



NUR CUPOLA ANTIABBAGL.PER ALOG 250W*
A249400