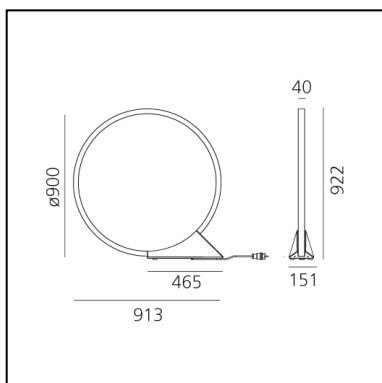


"O" Terra - Indoor - App Compatible

Elemental



IP44   



LUMINAIRE

- Watt : **43W**
- Flusso luminoso emesso: **1595lm**
- CCT: **3000K**
- Efficiency: **82%**
- Efficacy: **37.10lm/W**
- CRI: **90**

Note

Spina IP44

DESCRIZIONE

"O" è un elemento essenziale che spento incornicia la natura e suggerisce prospettive inserendosi nell'ambiente con discrezione senza alterarne gli equilibri.

Emette una luce controllata e confortevole che può essere gestita con sensori e con Artemide App per garantirne una funzionalità mirata che non solo evita gli sprechi ma rispetta i cicli circadiani di tutte le specie animali e vegetali. Presentata nel 2018 nelle versioni outdoor da terra e sospensione diventa oggi uno strumento di luce perfetto anche per gli interni grazie ad una soluzione con cavo che ne consente un semplice riposizionamento.

Anche in questo caso il grado di protezione IP resta comunque adatto ad un utilizzo in esterni. La sua leggerezza non è solo formale, il sottile profilo in alluminio diventa quindi a tutti gli effetti un elemento che può essere spostato dove necessario, perfettamente trasversale nel suo utilizzo e capace di creare in ogni spazio un'atmosfera piacevole con la sua luce morbida e non abbagliante. Oltre all'originale versione con diametro 90cm "O" si sviluppa in una dimensione più piccola da 45cm e una più grande da 150cm che mantengono però tutte le caratteristiche della precedente. "O" diventa quindi una famiglia completa di elementi con cui costruire paesaggi di luce dinamici.

CODICE PRODOTTO: T073030APP

CARATTERISTICHE

- Codice articolo: **T073030APP**
- Colore: **Nero**
- Installazione: **Terra**
- Materiale: **Alluminio, Diffusore in silicone**
- Serie: **Design Collection, Architectural Outdoor**
- Ambiente di utilizzo: **Esterni**
- design by: **Elemental**

DIMENSIONI

- Lunghezza: **cm 91.3**
- Altezza: **cm 92.2**
- Diametro: **cm 90**
- Lunghezza base: **cm 46.5**
- Larghezza base: **cm 15.1**

SORGENTI INCLUSE

- Categoria: **Led**
- Numero: **1**
- Watt: **35W**
- Temperatura Colore (K): **3000K**
- CRI: **90**