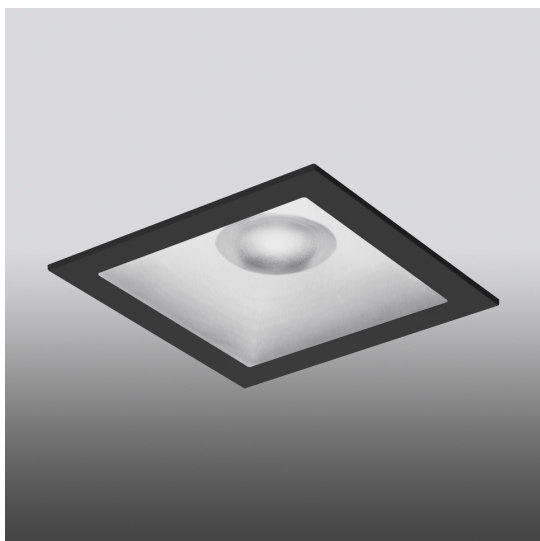
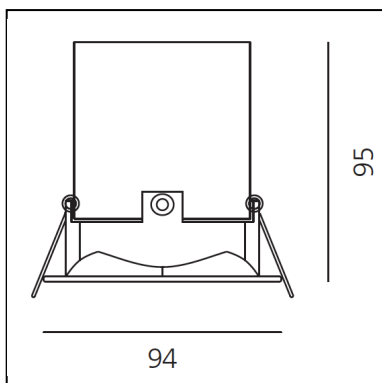


# Parabola 100 - Square - 76° - 3000K - Black

Studio Artemide



IP40  Dimmable: 



## LUMINAIRE

- Watt: **17W**
- Flux Lumineux (lm): **1434lm**
- CCT: **3000K**
- Efficiency: **68%**
- Efficacy: **84.37lm/W**
- CRI: **90**

## Remarques

Driver 500mA SELV supplied separately.  
Geo-LiFi Compatible

## DESCRIPTION

- Appareil équipé de source LED à haut rendement.
- Installation au plafond.
- Composé d'un cadre, d'un corps, d'une lentille et d'un ressort de fixation.
- Cadre en aluminium injecté.
- Corps dissipateur en aluminium extrudé.
- Lentilles en PMMA disponibles en trois versions de faisceaux différents.
- Ressorts de fixation en acier harmonique.
- LED monochromatique blanc en 3 températures de couleur : Très Chaud = 2700K Chaud = 3000K Neutre = 4000K
- Connexion électrique à un transformateur à l'aide d'un câble FEP-FEP et d'un étau électrique.
- Indice de protection : IP40.
- Isolation : classe III.
- Caractéristiques techniques des appareils conformes à la norme EN60598-1.
- Le montage doit être exécuté par du personnel spécialisé.
- Suivre attentivement la notice de montage.

## CARACTÉRISTIQUES

- Code Produit : **NL1907380K004**
- Couleur: **Black**
- Matériaux: **Aluminium**
- Séries: **Architectural Indoor**
- Environnement: **Indoor**
- Type de projet: **Hospitalité, null, Commerces, Bureaux, Culture, Résidentiels**
- dessiné par: **Studio Artemide**

## DIMENSIONS

- Largeur de la base: **94 mm**
- Base Width: **94 mm**
- Profondeur de la découpe: **95 mm**
- Poids: **kg 0,5**

## SOURCES INCLUES

- Catégorie: **Led**
- Nombre: **1**
- Watt: **17W**
- Flux Lumineux (lm): **2103lm**
- Température de Couleur (K): **3000K**
- CRI: **90**
- Color Tolerance: **MacAdam 3SDCM**
- Efficacy: **124lm/W**
- Service Life: **L70(6K) > 60000h**

**ACCESSOIRES**

NO  
IMAGE  
AVAILABLE

Driver cc 32-36W - 700mA - 220-240 Vac -  
103x67x21 (LxWxH) - Dimmable DALI M079200

NO  
IMAGE  
AVAILABLE

DRIVER cc 32-36W - 700mA - 220-240 - 103x67x21  
(LxWxH) - Dimmable PUSH/1-10V M079300

NO  
IMAGE  
AVAILABLE

DRIVER cc 20W 5000mA 220-240 125 38 23  
1max Non dimmable M077600



Power Kit Geo-LiFi - CC Mod=50% - 230x80x25h -  
Undimmable VLCcoding - The nominal flux for this  
application is halved DV1060