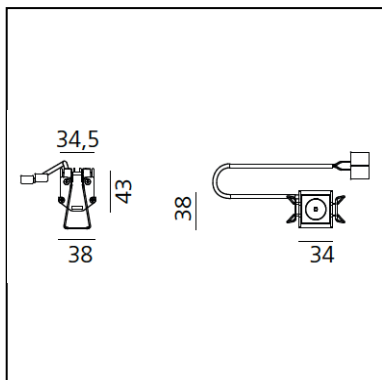


Sharp - 1 optic unit - 3W - 20° 2700K Trimless

Carlotta de Bevilacqua



IP20  



LUMINAIRE

- Watt : **3W**
- Flusso luminoso emesso: **189lm**
- CCT: **2700K**
- Efficiency: **76%**
- Efficacy: **62.88lm/W**
- CRI: **90**

Note

Louvers e alimentazione a 900mA SELV forniti a parte. (Necessari per l'installazione)

DESCRIZIONE

Sistema ottico brevettato ad alta efficienza che associa un'ottica polinomiale a ad un elemento che scherma geometricamente l'angolo di visione del fascio. Elevata uniformità di illuminamento e pieno controllo dell'emissione. Completa assenza di possibili difetti luminosi come macchie e multiombra. Profondità di incasso 60 mm. Adatto ad un soffitto da 1 a 25 mm. Disponibile nelle versioni trim, trimless e SMD.

CODICE PRODOTTO: AF50000

CARATTERISTICHE

- Codice articolo: **AF50000**
- Installazione: **Incasso**
- Serie: **Architectural Indoor**
- Ambiente di utilizzo: **Interni**
- design by: **Carlotta de Bevilacqua**

DIMENSIONI

- Lunghezza: **cm 3.4**
- Larghezza: **cm 4.3**
- Altezza: **cm 3.8**

SORGENTI INCLUSE

- Categoria: **Led**
- Numero: **1**
- Watt: **3W**
- Color Tolerance: **MacAdam 2SDCM**
- Service Life: **L90 (17K) 103000h**

Accessories



Schermo 1x Bianco AF95001

NO
IMAGE
AVAILABLE

Driver 7,2W 900mA - 220-240Vac - 76x32x22
(LxWxH) - 1x/2x Optic Units - Min Ceiling depth
80/60mm - Undimmable DV1001

NO
IMAGE
AVAILABLE

Driver 20-25W - 220-240Vac - 164x38x25
(LxWxH) - Dimmable DALI/PUSH DV1003



Schermo 1x Nero AF95004



Cornice per incasso 1x AF90000



Kit lenti grazer con emissione Sharping (4 pz.) Kit
lenti ellittiche 26°x70°. Deve essere utilizzato sopra i
riflettori S 20° per ottenere un fascio ellittico (asse
maggiore lungo la lunghezza del modulo) AF06000