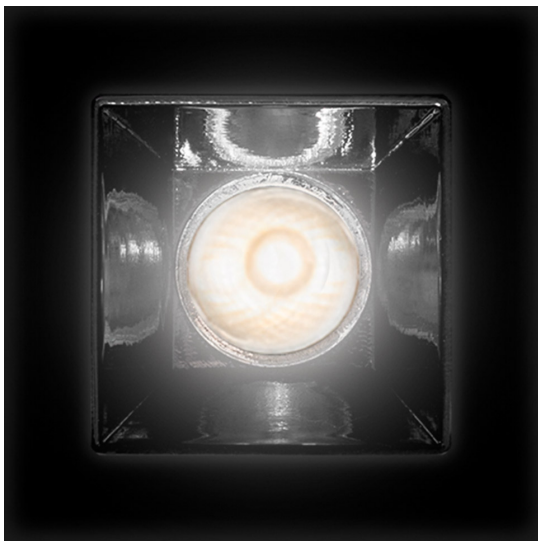
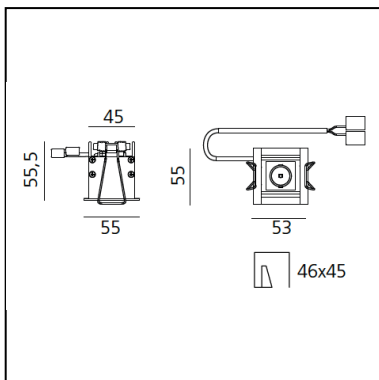


# Sharp - 1 optic unit - 3W - 36° 3000K Trim Nero

Carlotta de Bevilacqua



IP20  



## LUMINAIRE

- Watt : **3W**
- Flusso luminoso emesso: **188lm**
- CCT: **3000K**
- Efficiency: **71%**
- Efficacy: **62.68lm/W**
- CRI: **90**

## Note

Louvres e alimentazione a 900mA SELV forniti a parte. (Necessari per l'installazione)

## DESCRIZIONE

Sistema ottico brevettato ad alta efficienza che associa un'ottica polinomiale a ad un elemento che scherma geometricamente l'angolo di visione del fascio. Elevata uniformità di illuminamento e pieno controllo dell'emissione. Completa assenza di possibili difetti luminosi come macchie e multiombra. Profondità di incasso 60 mm. Adatto ad un soffitto da 1 a 25 mm. Disponibile nelle versioni trim, trimless e SMD.

**CODICE PRODOTTO: AF00404**

## CARATTERISTICHE

- Codice articolo: **AF00404**
- Colore: **Nero**
- Installazione: **Incasso**
- Serie: **Architectural Indoor**
- Ambiente di utilizzo: **Interni**
- design by: **Carlotta de Bevilacqua**

## DIMENSIONI

- Lunghezza: **cm 5.3**
- Larghezza: **cm 5.5**
- Altezza: **cm 5.5**

## SORGENTI INCLUSE

- Categoria: **Led**
- Numero: **1**
- Watt: **3W**
- Color Tolerance: **MacAdam 2SDCM**
- Service Life: **L90 (17K) 103000h**

**Accessories**



Schermo 1x Bianco AF95001



Schermo 1x Nero AF95004

NO  
IMAGE  
AVAILABLE

Driver 7,2W 900mA - 220-240Vac - 76x32x22  
(LxWxH) - 1x/2x Optic Units - Min Ceiling depth  
80/60mm - Undimmable DV1001

NO  
IMAGE  
AVAILABLE

Driver 20-25W - 220-240Vac - 164x38x25 (LxWxH) -  
Dimmable DALI/PUSH DV1003



Kit lenti grazer con emissione Sharping (4 pz.) Kit  
lenti ellittiche 26°x70°. Deve essere utilizzato  
sopra i riflettori S 20° per ottenere un fascio  
ellittico (asse maggiore lungo la lunghezza del  
modulo) AF06000