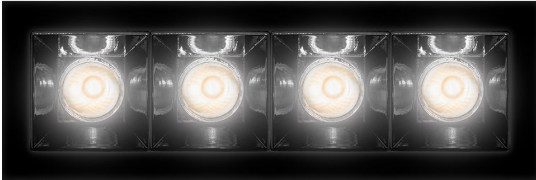
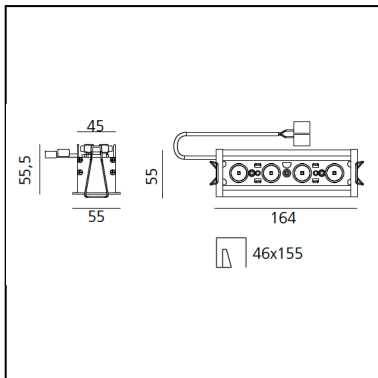


Sharp - 4 optic unit - 11W - 20° 2700K Trim Nero

Carlotta de Bevilacqua



IP20  



LUMINAIRE

- Watt : **11W**
- Flusso luminoso emesso: **755lm**
- CCT: **2700K**
- Efficiency: **76%**
- Efficacy: **68.59lm/W**
- CRI: **90**

Note

Louvres e alimentazione a 900mA SELV forniti a parte. (Necessari per l'installazione)

DESCRIZIONE

Sistema ottico brevettato ad alta efficienza che associa un'ottica polinomiale a ad un elemento che scherma geometricamente l'angolo di visione del fascio. Elevata uniformità di illuminamento e pieno controllo dell'emissione. Completa assenza di possibili difetti luminosi come macchie e multiombra. Profondità di incasso 60 mm. Adatto ad un soffitto da 1 a 25 mm. Disponibile nelle versioni trim, trimless e SMD.

CODICE PRODOTTO: AF10004

CARATTERISTICHE

- Codice articolo: **AF10004**
- Colore: **Nero**
- Installazione: **Incasso**
- Serie: **Architectural Indoor**
- Ambiente di utilizzo: **Interni**
- design by: **Carlotta de Bevilacqua**

DIMENSIONI

- Lunghezza: **cm 16.4**
- Larghezza: **cm 5.5**
- Altezza: **cm 5.5**

SORGENTI INCLUSE

- Categoria: **Led**
- Numero: **1**
- Watt: **11W**
- Color Tolerance: **MacAdam 2SDCM**
- Service Life: **L90 (17K) 103000h**

Accessories

NO
IMAGE
AVAILABLE

Driver 20-25W - 220-240Vac - 164x38x25
(LxWxH) - Dimmable DALI/PUSH DV1003



Louvres 4x Bianco AF95201



Louvres 4x Nero AF95204

NO
IMAGE
AVAILABLE

Driver 19,8W 900mA - 220-240Vac - 125x38x23
(LxWxH) - 4x Optic Units - Min Ceiling depth 60mm -
Undimmable DV1002



Kit lenti grazer con emissione Sharping (4 pz.) Kit
lenti ellittiche 26°x70°. Deve essere utilizzato
sopra i riflettori S 20° per ottenere un fascio
ellittico (asse maggiore lungo la lunghezza del
modulo) AF06000

NO
IMAGE
AVAILABLE

Driver 16/20/23/25/28/32W - 900mA - 220-240
156x52x26 (LxWxH) Dimmable DALI/PUSH M077401

NO
IMAGE
AVAILABLE

Driver 20W 900mA - 220-240Vac - 180x32x32
(LxWxH) - 4x Optic Units - Min Ceiling depth
80mm - DALI DV1008