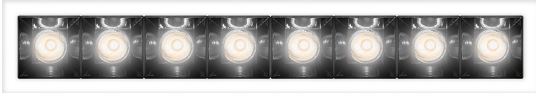
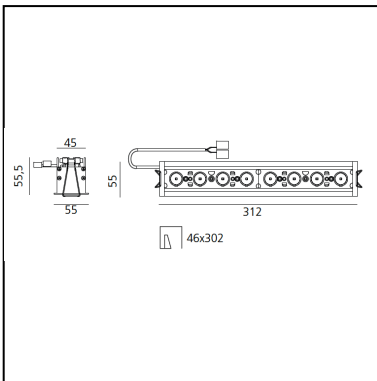


# Sharp - 8 optic unit - 22W - 20° 4000K Trim Bianco

Carlotta de Bevilacqua



IP20  



## LUMINAIRE

- Watt : **22W**
- Flusso luminoso emesso: **1721lm**
- CCT: **4000K**
- Efficiency: **76%**
- Efficacy: **78.22lm/W**
- CRI: **90**

## Note

Louvres e alimentazione a 900mA SELV forniti a parte. (Necessari per l'installazione)

## DESCRIZIONE

Sistema ottico brevettato ad alta efficienza che associa un'ottica polinomiale a ad un elemento che scherma geometricamente l'angolo di visione del fascio. Elevata uniformità di illuminamento e pieno controllo dell'emissione. Completa assenza di possibili difetti luminosi come macchie e multiombra. Profondità di incasso 60 mm. Adatto ad un soffitto da 1 a 25 mm. Disponibile nelle versioni trim, trimless e SMD.

**CODICE PRODOTTO: AF15301**

## CARATTERISTICHE

- Codice articolo: **AF15301**
- Colore: **Bianco**
- Installazione: **Incasso**
- Serie: **Architectural Indoor**
- Ambiente di utilizzo: **Interni**
- design by: **Carlotta de Bevilacqua**

## DIMENSIONI

- Lunghezza: **cm 31.2**
- Larghezza: **cm 5.5**
- Altezza: **cm 5.5**

## SORGENTI INCLUSE

- Categoria: **Led**
- Numero: **1**
- Watt: **22W**
- Color Tolerance: **MacAdam 2SDCM**
- Service Life: **L90 (17K) 103000h**

**Accessories**

NO  
IMAGE  
AVAILABLE

Driver 20-25W - 220-240Vac - 164x38x25  
(LxWxH) - Dimmable DALI/PUSH DV1003



Louvres 4x Bianco AF95201



Louvres 4x Nero AF95204

NO  
IMAGE  
AVAILABLE

Driver 32W 1000mA - 220-240Vac - 130x42x30  
(LxWxH) - 8x Optic Units - Min Ceiling depth 80mm -  
Undimmable DV1004

NO  
IMAGE  
AVAILABLE

Driver 40W 900mA - 220-240Vac - 97x43x30  
(LxWxH) - 8x/16x Optic Units - Min Ceiling depth  
80mm - Undimmable DV1006



Kit lenti grazer con emissione Sharping (4 pz.) Kit  
lenti ellittiche 26°x70°. Deve essere utilizzato sopra i  
riflettori S 20° per ottenere un fascio ellittico (asse  
maggiore lungo la lunghezza del modulo) AF06000

NO  
IMAGE  
AVAILABLE

Driver 16/20/23/25/28/32W - 900mA - 220-240  
156x52x26 (LxWxH) Dimmable DALI/PUSH  
M077401

NO  
IMAGE  
AVAILABLE

Driver 48W - 900mA - 220-240 125x82x29 (LxWxH)  
Dimmable DALI PUSH/1-10V/0-10V DV1063