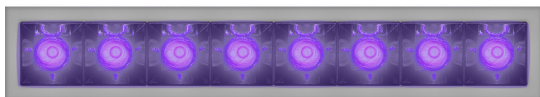


Sharp - 8 optic unit - 22W - 36° Violet Integralis Trim Argento

Carlotta de Bevilacqua

DESCRIZIONE

Sistema ottico brevettato ad alta efficienza che associa un'ottica polinomiale a ad un elemento che scherma geometricamente l'angolo di visione del fascio. Elevata uniformità di illuminamento e pieno controllo dell'emissione. Completa assenza di possibili difetti luminosi come macchie e multiombra. Profondità di incasso 60 mm. Adatto ad un soffitto da 1 a 25 mm. Disponibile nelle versioni trim, trimless e SMD.



IP20 

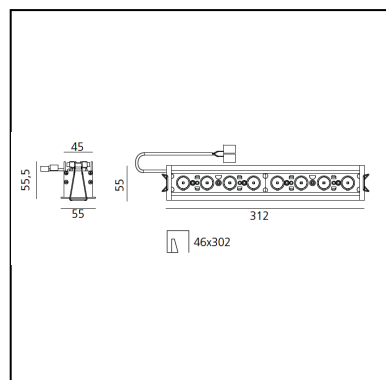
CODICE PRODOTTO: AF15405IN4

CARATTERISTICHE

- Codice articolo: **AF15405IN4**
- Colore: **Argento**
- Installazione: **Incasso**
- Serie: **Architectural Indoor**
- Ambiente di utilizzo: **Interni**
- design by: **Carlotta de Bevilacqua**

DIMENSIONI

- Lunghezza: **cm 31.2**
- Larghezza: **cm 5.5**
- Altezza: **cm 5.5**



LUMINAIRE

- Watt : **22W**
- Flusso Radiante: **6810mW**
- CRI: **90**

Note

Louvres e alimentazione a 900mA SELV forniti a parte. (Necessari per l'installazione)

Consultare attentamente foglio istruzioni e scheda prodotto dello specifico codice per informazioni sui requisiti minimi di installazione.

Accessories



Louvres 4x Bianco AF95201



Louvres 4x Nero AF95204

NO
IMAGE
AVAILABLE

Driver 32W 1000mA - 220-240Vac - 130x42x30
(LxWxH) - 8x Optic Units - Min Ceiling depth
80mm - Undimmable DV1004

NO
IMAGE
AVAILABLE

Driver 40W 900mA - 220-240Vac - 97x43x30
(LxWxH) - 8x/16x Optic Units - Min Ceiling depth
80mm - Undimmable DV1006



Kit lenti grazer con emissione Sharping (4 pz.) Kit
lenti ellittiche 26°x70°. Deve essere utilizzato
sopra i riflettori S 20° per ottenere un fascio
ellittico (asse maggiore lungo la lunghezza del
modulo) AF06000

NO
IMAGE
AVAILABLE

Driver 37W - 220-240 - 124x79x22 (LxWxH) - Min
Ceiling depth 80mm - Artemide APP DV1082IN4APP

NO
IMAGE
AVAILABLE

Driver 16/20/23/25/28/32W - 900mA - 220-240
156x52x26 (LxWxH) Dimmable DALI/PUSH
M077401

NO
IMAGE
AVAILABLE

Driver 48W - 900mA - 220-240 125x82x29 (LxWxH)
Dimmable DALI PUSH/1-10V/0-10V DV1063