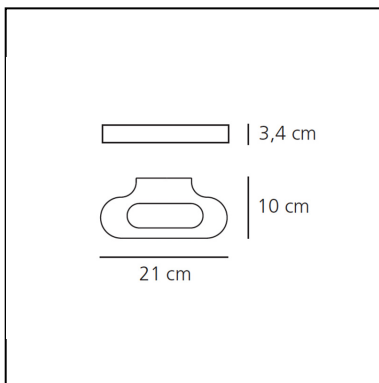


Talo Wall HALO - White

Neil Poulton



IP20       Dimmable: 



LUMINAIRE

- Watt: **120W**
- Tension: **220-240V**
- Flux Lumineux (lm): **1469lm**
- CCT: **3000K**
- Efficiency: **67%**
- Efficacy: **9.79lm/W**
- CRI: **90**
- Dimmable Typology: **taglio di fase**

DESCRIPTION

Wall lamp in painted die-cast aluminium. Dimmable.

CODE PRODUIT: 0613010A

CARACTÉRISTIQUES

- Code Article : **0613010A**
- Couleur: **White**
- Installation: **Applique**
- Matériaux: **Aluminium, glass**
- Séries: **Design Collection**
- Environnement: **Indoor**
- Type de projet: **Hospitalité, null**
- Emission: **Directe/indirecte**
- dessiné par: **Neil Poulton**

DIMENSIONS

- Longueur : **cm 21**
- Largeur: **cm 10**
- Hauteur: **cm 3.4**
- Test au fil incandescent: **850°**

SOURCE NON INCLUSE

- Catégorie: **HALO**
- Nombre: **1**
- Lbs: **Qt-de12**
- Watt: **120W**
- Culot: **R7s**
- Rendu des couleurs: **1a**
- Température de Couleur (K): **2950K**
- Durée de vie (h): **2000h**

SOURCES ALTERNATIVES

- Catégorie: **LED RETROFIT**
- Nombre: **1**
- Watt: **11w**
- Flux Lumineux (lm): **1110lm**
- Culot: **R7s**