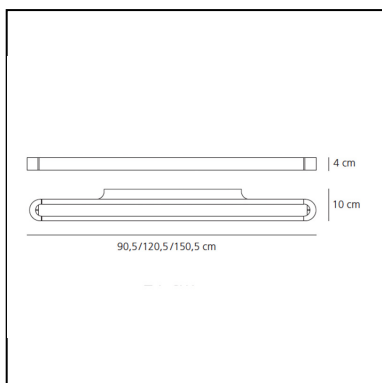


# Talo Parete 90 - Non dimmerabile - Nero

Neil Poulton



## LUMINAIRE

- Watt : **32W**
- Tensione di alimentazione: **220-240V**
- Flusso luminoso emesso: **3707lm**
- CCT: **3000K**
- Efficiency: **79%**
- Efficacy: **115.84lm/W**
- CRI: **80**

## DESCRIZIONE

Elementare e funzionale la sua geometria si presta ad accogliere diverse sorgenti e circuiti LED di diverse potenze allungandosi per distribuire l'emissione e supportare diverse necessità di luce.

**CODICE PRODOTTO: 1915080A**

## CARATTERISTICHE

- Codice articolo: **1915080A**
- Colore: **Nero**
- Installazione: **Parete**
- Materiale: **Alluminio, metacrilato, policarbonato**
- Serie: **Design Collection**
- Ambiente di utilizzo: **Interni**
- Area di utilizzo: **Hospitality**
- Emissione: **Diretta/indiretta**
- design by: **Neil Poulton**

## DIMENSIONI

- Lunghezza: **cm 90**
- Larghezza: **cm 10**
- Altezza: **cm 4**
- Prova del filo incandescente: **650°**

## SORGENTI INCLUSE

- Categoria: **Led**
- Numero: **5**
- Watt: **6W**
- Flusso luminoso emesso: **909lm**
- Temperatura Colore (K): **3000K**
- CRI: **80**
- Color Tolerance: **MacAdam 3SDCM**
- Efficacy: **152lm/W**
- Service Life: **50000-L70**