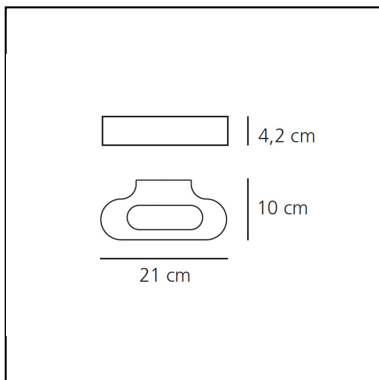


# Talo Wall - 3000K - White

Neil Poulton



IP20     Dimmbar: + -



## LUMINAIRE

- Watt: **20W**
- Spannung (V): **220-240V**
- Lichtstrom (lm): **1991lm**
- CCT: **3000K**
- Efficiency: **88%**
- Efficacy: **99.55lm/W**
- CRI: **90**
- Dimmable Typology: **Push**

## BESCHREIBUNG

Ihre elementare und funktionale Geometrie eignet sich für die Aufnahme verschiedener Lichtquellen und LED-Stärken. Das Design lässt sich anpassen, um die Lichtemission zu vergrößern und bietet so eine Lösung für verschiedenste Anforderungen.

## FUNKTIONEN

- Produktcode: **0615010A**
- Farbe: **White**
- Installation: **Wandleuchte**
- Material: **Aluminium, methacrylate, polycarbonate**
- Serie: **Design Collection**
- Anwendungsbereich: **Innenbeleuchtung**
- Einsatzbereich: **Hospitality**
- Lichtverteilung: **direkt/indirekt**
- design: **Neil Poulton**

## DIMENSION

- Länge: **210 mm**
- Breite: **100 mm**
- Höhe: **42 mm**
- Glühdrahttest: **750°C**

## INKLUSIVE LICHTQUELLEN

- Kategorie: **Led**
- Anzahl: **1**
- Watt: **20W**
- Lichtstrom (lm): **1500lm**
- Farbtemperatur(K): **3000K**