

Tolomeo Micro Table - Anodized red - Body Lamp

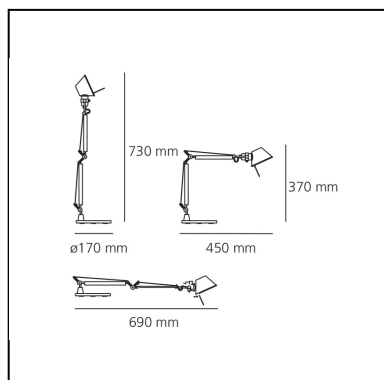
Michele De Lucchi
Giancarlo Fassina



ESPECIFICACIONES

Estructura con brazos móviles de aluminio pulido; difusor en aluminio anodizado opaco o brillante; articulaciones y soportes de aluminio brillante. Sistema de equilibrado a muelles. El código se refiere sólo al cuerpo de la lámpara.

IP20    



CARACTERÍSTICAS

- Código de Producto: **A010910**
- Color: **Rojo anodizado**
- Instalación: **Sobremesa**
- Material: **Aluminium, steel**
- Serie: **Design Collection**
- diseño: **Michele De Lucchi, Giancarlo Fassina**

DIMENSIONES

- Longitud: **450 mm**
- Altura: **370 mm**
- Diámetro base: **170 mm**
- Extensión máxima en altura: **730 mm**
- Extension máxima a lo ancho: **690 mm**

FUENTES DE LUZ NON INCLUIDAS

- Categoría: **LED RETROFIT**
- Numero: **1**
- Potencia (W): **4W**
- Soporte: **E14**

LUMINARIA

- Potencia (W): **5W**
- Tensión de alimentación: **220V-240V**
- Flujo Luminoso (lm): **267lm**
- Efficiency: **57%**
- Efficacy: **53.33lm/W**
- CRI: **80**

Notas

Interchangeable support: table base, clamp, desk fixed support and twin support that allows two independent lamp units to be fitted. Possibility to mount LED source on E14 Socket. Complete lamp consists of body lamp + accessories

ACCESORIOS



Table clamp aluminium A004100



Desk fixed support aluminium A004200