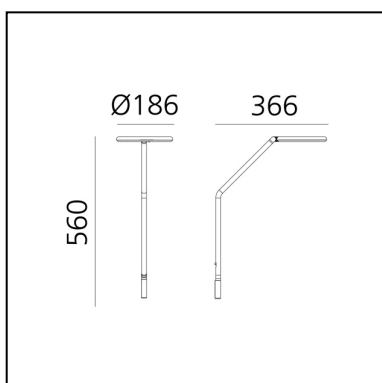


Vine Light - Parete

BIG - Bjarke Ingels Group



LUMINAIRE

- Watt : **8W**
- Flusso luminoso emesso: **602lm**
- CCT: **3000K**
- Efficiency: **78%**
- Efficacy: **75.29lm/W**
- CRI: **90**

DESCRIZIONE

Vine Light è una linea pura ed equilibrata che raggiunge una grande libertà di movimento con due soli snodi, lasciando l'utente libero di definire la propria luce con un semplice gesto.

Una sezione ininterrotta, di soli 16 mm per le versioni piccole e 25 mm per quelle grandi (terra e parete), dà forma alla struttura e ospita tutti gli elementi optoelettronici e meccanici.

La sua presenza minimalista crea un perfetto equilibrio tra materiali diversi, pesi, qualità della luce, precisione del movimento e funzionalità.

Vine Light traduce la complessità tecnologica in semplicità e libertà. Rappresenta una sintesi in cui l'apparente semplicità è il risultato di un profondo know-how e di una ricerca innovativa.

CARATTERISTICHE

- Codice Prodotto: **1567030A**
- Colore: **Nero**
- Installazione: **Parete**
- Serie: **Design Collection**
- design by: **BIG - Bjarke Ingels Group**

DIMENSIONI

- Lunghezza: **366 mm**
- Altezza: **560 mm**
- Diametro base: **93 mm**